

Домовой светильник «ЖКХ-001 LED NEW», 12 Вт

Многочисленные отзывы наших потребителей о предыдущих моделях светильников ЖКХ, позволили создать нам демократичный дизайн домашнего светодиодного светильника «Сфера-ЖКХ» - «ЖКХ-001 LED NEW», 12Вт, а это правильное сочетание формы, функциональности, качества, экологичности и низкой цены

Технические особенности светильника «ЖКХ-001 LED NEW», 12 Вт:

- предназначен для использования как внутри помещения так и на улице при входе в подъезд под козырьком (IP20, -10°C +40°C)
- устойчив к перепадам сетевого напряжения 150 В - 280 В
- не создает электромагнитные помехи (радиопомехи)
- оснащен датчиком присутствия
- уровень освещенности на расстоянии 2 метров от светильника ~ 44 люкс
- световой поток светильника ~ 1200 люмен
- устойчивость к вандализму обеспечивается благодаря удароустойчивому, небьющемуся опаловому рассеивателю со специальным ключом для его снятия
- демонтаж светильника возможен только при помощи специального инструмента



Установка:

- для подключения к сети светильник не нужно разбирать
- в светильнике предусмотрены технологические отверстия для подвода кабеля
- крепится на любую плоскую поверхность
- совместимость монтажных отверстий светильника со светильниками типа НББ

Принцип действия светильника «ЖКХ-001 LED NEW», 12 Вт

Светильник проверяет уровень освещенности и наличие звуков и

- если темно и есть звуки - в то же мгновение включается полный режим освещения
- если светло - освещение не включается
- если темно и нет звуков - освещение выключено, светильник ожидает звука для включения (режим ожидания)

Конструкция. В состав светильника входят:

1. Сферический антивандальный шарообразный рассеиватель

2. Световой модуль (IP20), в алюминиевом корпусе квадратной формы, который состоит из:

- алюминиевой платы с установленным светодиодным драйвером и светодиодами Seoul
- оптико-акустического датчика
- пластиковой панели (крышки) с тыльной стороны

Светильник укомплектован антивандальным винтом.



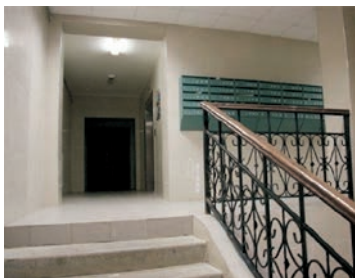
Спецификация Домового светильника «ЖКХ-001 LED NEW», 12 Вт

Технические характеристики светильников		Светильник домашней «ЖКХ-001 LED NEW», 12 Вт
Выходные параметры	Энергоэффективность	80 Лм/Вт
	Световой поток модуля при Tc - 65°C при 5000K	1200 Лм
Входные параметры	Максимальная потребляемая мощность светильника	12 Вт
	Напряжение питания	190 В – 264 В AC
	Предельный диапазон входных напряжений	150 В – 280 В AC
	Активный корректор мощности	Есть
	Частота напряжения питания	50 Гц – 60 Гц
	Коэффициент мощности	0,95
	Потребляемый ток	55мА
	Пусковой ток	Соответствует току потребления
	Ток утечки	0,05 мА
	Гармоники сетевого тока	Соответствует ТР ТС 020/2011 ТУ 3461-001-60940703-2014
Защита	Защита от кратковременных высоковольтных импульсных помех	Да
Светодиоды	Seoul Semiconductor	30 светодиодов
Оптико-акустический датчик	Оптический порог активации	~10 Люкс
	Акустический порог включения (возможный диапазон) Для примера: 65дБ - шепот, шелест, шуршание 80 дБ - громкое хлопанье в ладоши	60 дБ
	Фильтр уменьшения чувствительности к низкочастотным фоновым шумам (в т.ч. уличным)	Да
	Задержка выключения	60 секунд
Условия эксплуатации	Температура окружающей среды	от -10°C до +40°C
	Степень защиты	IP 20
	Вибрационные нагрузки, не более	0,5-35 Гц, 5м/с ² , 30 мин
	Условия хранения	от +5°C до +40°C
Безопасность	ВНИМАНИЕ! Источник питания лампы не имеет гальванической развязки от сети! Запрещается эксплуатировать светильник без рассеивателя! Все работы по подключению светильника должны осуществляться только при отключенной сети.	
	Гальваническая развязка	Нет
	Пробивное напряжение: (вход-земля)	> 1,5 кВ AC
	Сопротивление изоляции (между токоведущими частями и корпусом)	> 200 МОм
	Требования «О безопасности низковольтного оборудования»	Соответствует ТР ТС 004/2011 ТУ 3461-001-60940703-2014
Электромагнитная совместимость технических средств	Соответствует ТР ТС 020/2011 ТУ 3461-001-60940703-2014	
Габаритные размеры	Габаритные размеры (Д x Ш x В)	160x160x186
	Тип подключения	Самозажимная клеммная колодка
	Вес	300 г
Расчетное время работы на отказ		50000 ч
Гарантия завода изготовителя		2 года со дня ввода в эксплуатацию, но не \geq 3 лет с даты поставки

Область применения домашнего светильника «ЖКХ-001» LED NEW, 12Вт

Места кратковременного пребывания людей:

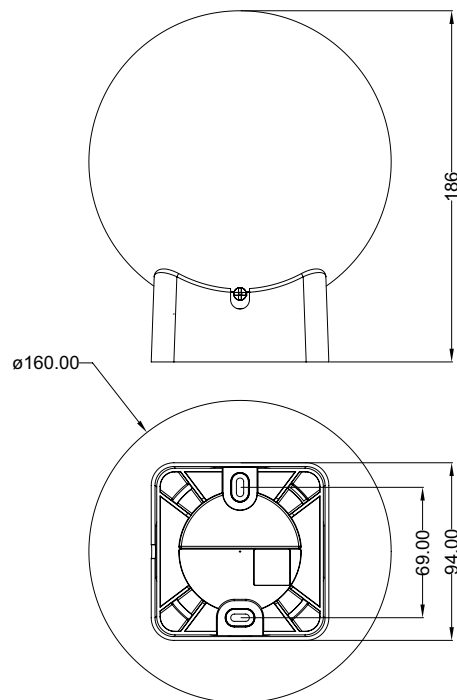
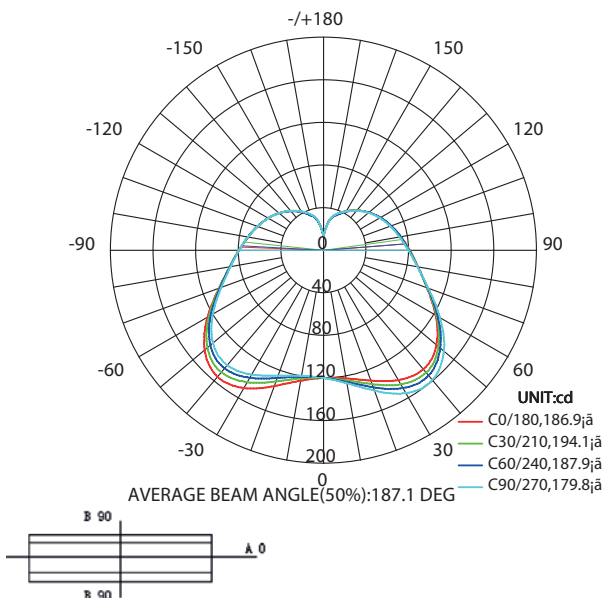
- Подъезды
- Лестничные площадки
- Коридоры
- Подвалы
- Подсобные помещения



Внимание! При первом включении в сеть светильник автоматически определяет свой рабочий цикл, а именно, может включиться при высоком уровне освещенности. Если это произошло, то необходимо дать ему отработать цикл, затем он выключится и войдет в рабочий режим.

Кривая Силы Света

LUMINOUS INTENSITY DISTRIBUTION DIAGRAM



Параметры заказа

Наименование/ Артикул	Размер светильника	Количество в коробке (шт.)	Вес светильника (г)	Вес коробки (кг)
Светильник домашний «ЖКХ-001 LED NEW», 12 Вт 155.12.2.20-1.5.1	160x160x186	24	330	7,2

По вопросам продаж и поддержки обращайтесь:

Архангельск +7 (8182) 45-71-35
Астрахань +7 (8512) 99-46-80
Барнаул +7 (3852) 37-96-76
Белгород +7 (4722) 20-58-80
Брянск +7 (4832) 32-17-25
Владивосток +7 (4232) 49-26-85
Волгоград +7 (8442) 45-94-42
Екатеринбург +7 (343) 302-14-75
Ижевск +7 (3412) 20-90-75
Казань +7 (843) 207-19-05
Калуга +7 (4842) 33-35-03

Кемерово +7 (3842) 21-56-70
Киров +7 (8332) 20-58-70
Краснодар +7 (861) 238-86-59
Красноярск +7 (391) 989-82-67
Курск +7 (4712) 23-80-45
Липецк +7 (4742) 20-01-75
Магнитогорск +7 (3519) 51-02-81
Москва +7 (499) 404-24-72
Мурманск +7 (8152) 65-52-70
Наб.Челны +7 (8552) 91-01-32
Ниж.Новгород +7 (831) 200-34-65

Новосибирск +7 (383) 235-95-48
Омск +7 (381) 299-16-70
Орел +7 (4862) 22-23-86
Оренбург +7 (3532) 48-64-35
Пенза +7 (8412) 23-52-98
Пермь +7 (342) 233-81-65
Ростов-на-Дону +7 (863) 309-14-65
Рязань +7 (4912) 77-61-95
Самара +7 (846) 219-28-25
Санкт-Петербург +7 (812) 660-57-09
Саратов +7 (845) 239-86-35

Сочи +7 (862) 279-22-65
Ставрополь +7 (8652) 57-76-63
Сургут +7 (3462) 77-96-35
Тверь +7 (4822) 39-50-56
Томск +7 (3822) 48-95-05
Тула +7 (4872) 44-05-30
Тюмень +7 (3452) 56-94-75
Ульяновск +7 (8422) 42-51-95
Уфа +7 (347) 258-82-65
Хабаровск +7 (421) 292-95-69
Челябинск +7 (351) 277-89-65
Ярославль +7 (4852) 67-02-35

**сайт: argos.pro-solution.ru | эл. почта: asg@pro-solution.ru
телефон: 8 800 511 88 70**